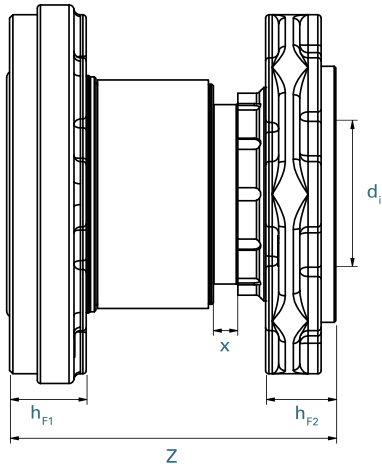




QUICK-TWIST Flansch-Flansch

QUICK-TWIST flange-flange



Technische Angaben

Flansche

HP-Flansch (Losflansch) und Sonderflansch VP (Festflansch)

- jeweils voll druckbelastbar
- beide aus hochfestem Kunststoff

Dichtung

je nach Anwendung: EPDM bzw. NBR

Normen

- Flansche gebohrt nach DIN EN 1092-1
- O-Ring: DIN EN 681-1

Zertifikate

Flansche DVGW (bis DN 200): DV-4508BO0259

Technical data

Flanges

HP flange (loose flange) and special flange VP (fixed flange)

- each fully pressure loadable
- both made of high-strength plastic

Seal

depending on the application: EPDM or NBR

Norms

- flange drilled as per DIN EN 1092-1
- o-ring: DIN EN 681-1

Certificates

flanges DVGW (up to DN 200): DV-4508BO0259

DN	PN	Z		Gewicht weight	h _{F1} Sonderflansch VP special flange VP	h _{F2} HP-Flansch HP-Flange	d _i Innendurchmesser d _i inside diameter	
		in Mittelstellung in center position	Verstellweg adjustment path				SDR 11 PFA 16 bar	SDR 17 PFA 10 bar
50	10/16	180	±15	1,8	30	38	46	50
65	10/16	180	±15	2,6	52	38	55	60
80	10/16	200	±15	2,9	50	40	72	77
100	10/16	200	±15	3,4	47	43	90	97
125	10/16	200	±15	4,7	47	48	113	119
150	10/16	220	±15	6,3	49	53	135	145
200	10	220	±15	8,1	49	53	–	185
250	10	220	±15	11,3	55	57	–	235